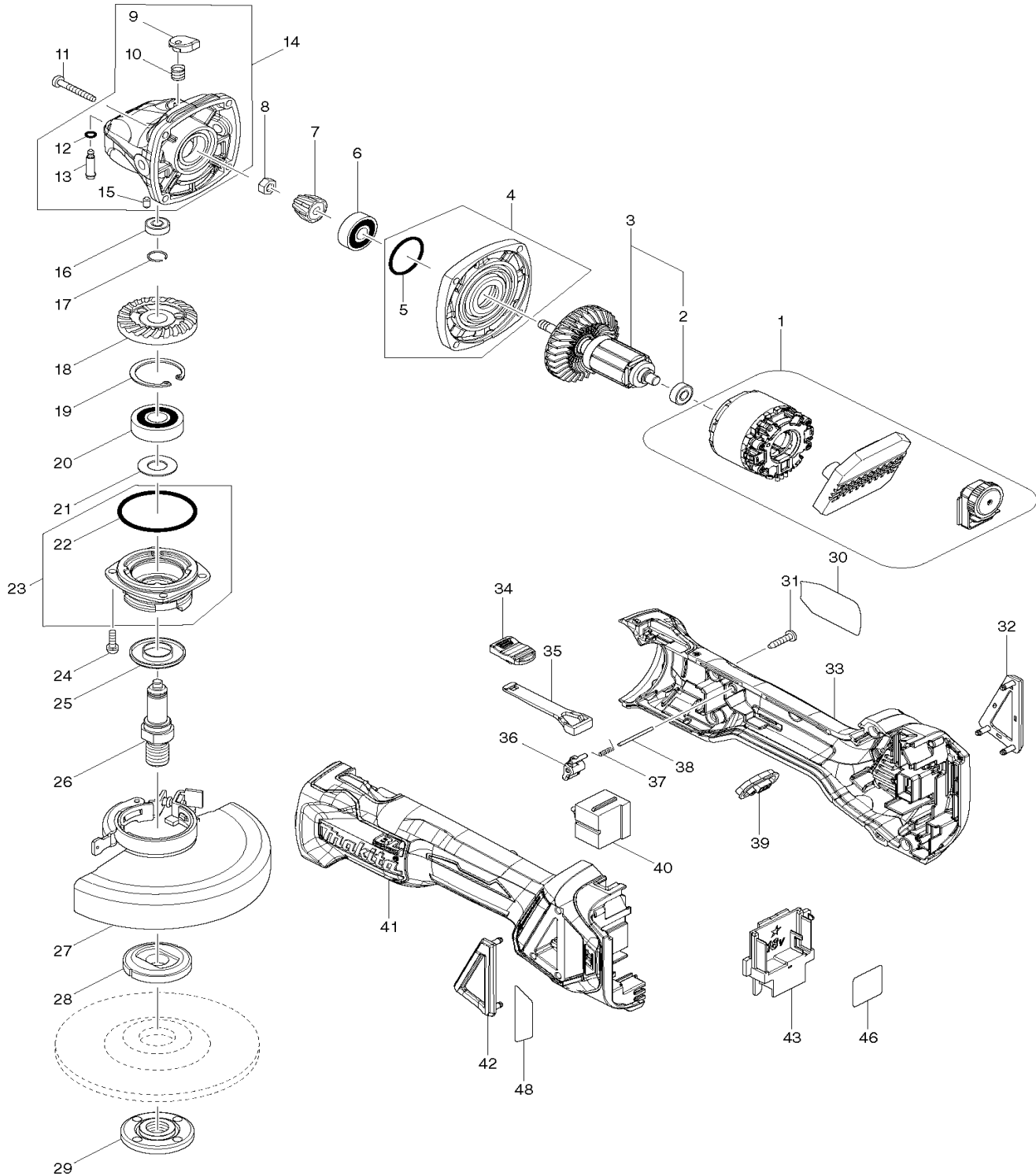


DGA511

Akku-Winkelschleifer 18,0V





19.09.2017 Seite 1 / 2

DGA511

Akku-Winkelschleifer 18,0V

Pos.	Artikel-Nr.	PG	Bezeichnung	Stk.	Pos.	Artikel-Nr.	PG	Bezeichnung	Stk.
1	629296-0	62	Feld kpl.	1	46	853X59-8	1	Serien-Nr.-Schild DGA511	1
2	210169-4	15	Rillenkugellager 607LLB	1	48	816D93-9		Hinweisschild	1
3	510329-1		Anker 18,0V inkl. 2	1					
4	135930-7	16	Getriebegehäusedeckel inkl. 5	1					
5	213445-5	1	O-Ring 26	1				*** Zubehör ***	
6	210042-8	17	Rillenkugellager 629LLB	1					
7	227541-3	23	Kegelrad 10	1	Z	158237-4		Seitengriff 36 kpl.	1
8	252186-8	1	Sechskantmutter M6	1	Z	453974-8		Kofferverschluss MAKPAC	4
9	417771-6	1	Kunststoffkappe	1	Z	821551-8		MAKPAC Gr.3	1
10	233072-2	1	Druckfeder 8	1	Z	197280-8		Akku-BL1850B Li 18,0V 5Ah	2
11	266361-0	1	Blechschrabe 4x30	4	Z	195584-2		Ladegerät DC18RC	1
12	213960-9	1	O-Ring 5	1	Z	450128-8		Kontaktschutzkappe	2
13	256546-6	1	Stift 4	1	Z	A-80656		Schruppscheibe 125mmINOX100Stk	1
14	135929-2	23	Getriebegehäuse kpl.	1	Z	839252-4		Tiefzieheteil f. MAKPAC	1
15	263002-9	1	Gummistift 4	1	Z	782423-1		Stirnlochschlüssel 35mm	1
16	210033-9	10	Rillenkugellager 696ZZ	1					
17	233950-6	1	Sprengring 11	1					
18	227641-9	21	Tellerrad 37	1					
19	962151-6	1	Sicherungsring R-32	1					
20	211129-9	19	Rillenkugellager 6201DDW	1					
21	267113-2	3	Unterlagscheibe 12	1					
22	213622-9	1	O-Ring 45	1					
23	135928-4	16	Lagerschild kpl.	1					
24	911121-2	1	Kombi-Schraube M4x14	4					
25	345464-4	1	Labyrinthring	1					
26	324954-0	17	Spindel	1					
27	123145-8	13	Schutzhaube 125mm T	1					
27,1	265180-1	1	Kombi-Schraube M5x16	1					
27,1	213009-5	1	O-Ring 4	1					
28	224415-9	16	Spannflansch	1					
29	224554-5	13	Flanschmutter	1					
30	853X56-4	2	Typenschild DGA511	1					
31	266326-2	1	Schraube 4x18	5					
32	455450-8	8	Staubschutzabdeckung Rechts	1					
33	183H82-6	32	Motorgehäuse-Set inkl. 41	1					
33,1	263005-3	1	Gummistift 6	2					
34	455447-7	1	Schaltknopf	1					
35	455446-9	1	Schalthebel	1					
36	455448-5	1	Hebel	1					
37	231679-8	1	Spiralfeder 2	1					
38	268330-7	1	Stift 2	1					
39	142901-7	1	Anzeigefeld	1					
40	650579-7	21	Schalter 1246.3223	1					
41	183H82-6	32	Motorgehäuse-Set inkl. 33	1					
41,1	263005-3	1	Gummistift 6	2					
42	455449-3	8	Staubschutzabdeckung Links	1					
43	643874-2	17	Kontaktplatte	1					